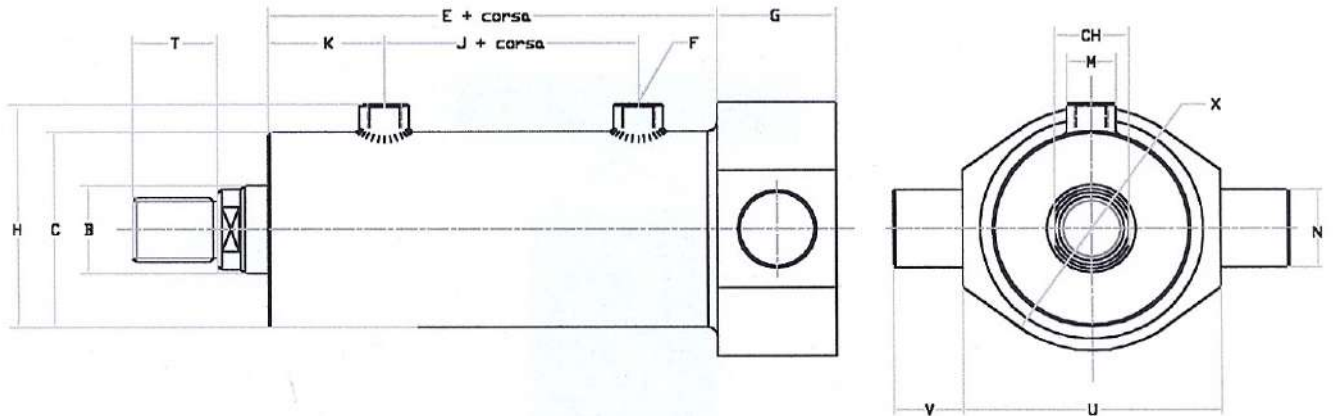


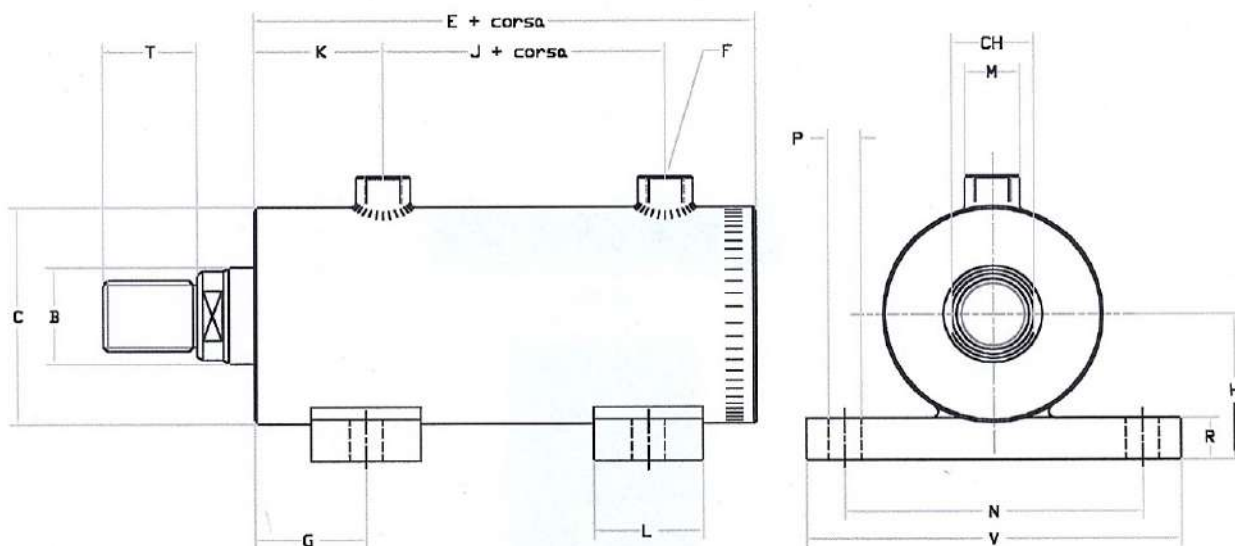
# Cerniera Oscillante Posteriore



Ales. (mm)	B (mm)	C (mm)	E (mm)	F (BSP)	H (mm)	J (mm)	M (mm)	T (mm)	K (mm)	CH (mm)	Z (mm)	P (mm)	U (mm)	V (mm)	N (mm)	R (mm)	X (mm)	S (mm)
40	22	50	120	3/8"	70	50	26	25	40	18	110	11	65	20	20	30	63	
	25																	
50	25	60	120	3/8"	80	50	26	25	40	22	120	13	75	20	25	40	80	
	30																	
60	30	70	147	3/8"	90	65	26	30	53	27	135	13	100	25	30	40	95	
	40																	
63	35	73	150	3/8"	93	68	26	30	56	32	135	13	100	25	30	45	95	
	45																	
65	35	80	150	3/8"	95	68	26	30	56	32	140	13	100	25	30	45	95	
	45																	
70	35	85	160	3/8"	100	78	26	30	58	32	150	13	115	30	35	50	100	
	50																	
80	40	95	160	1/2"	110	78	30	35	60	36	165	17	115	35	40	60	115	
	50																	
90	45	105	160	1/2"	125	78	30	40	60	40	175	17	130	35	40	60	125	
	55																	
100	50	115	165	1/2"	135	78	30	50	60	45	195	17	145	40	40	60	140	
	60																	
110	55	125	183	1/2"	145	80	30	50	68	50	200	17	155	40	40	60	155	
	80																	
120	60	140	193	1/2"	160	90	30	55	68	55	230	20	165	50	50	70	170	
	90																	
125	65	145	193	1/2"	165	90	30	55	68	60	240	20	170	50	50	70	175	
	90																	
130	65	150	193	1/2"	170	90	30	55	68	60	245	20	180	50	50	70	180	
	90																	
140	70	160	195	1/2"	180	90	30	55	68	65	270	20	195	50	50	70	190	
	90																	
150	80	180	215	3/4"	205	105	40	60	75	70	275	22	210	50	60	80	220	
	100																	
160	80	190	225	3/4"	215	105	40	60	75	70	285	22	220	60	70	90	225	
	100																	



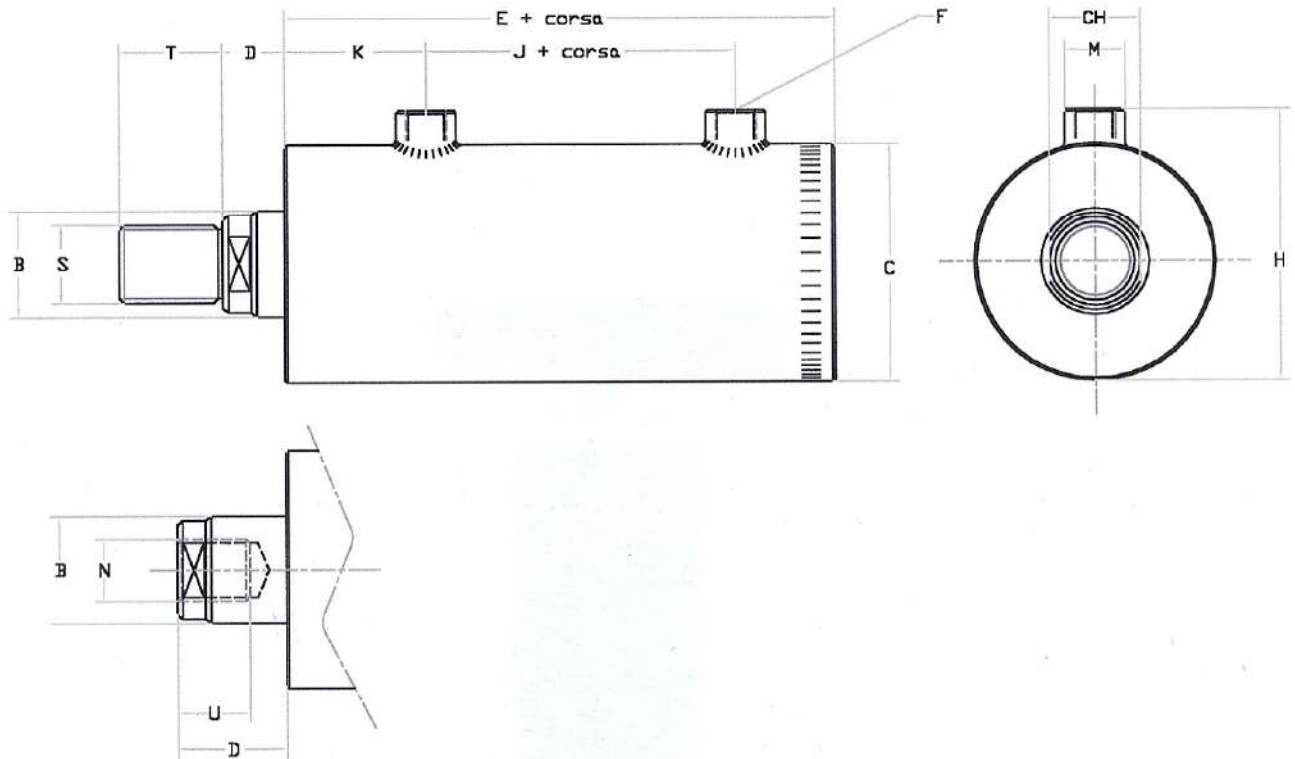
# Piedini Laterali



Ales. (mm)	B (mm)	C (mm)	E (mm)	F (BSP)	H (mm)	J (mm)	K (mm)	M (mm)	T (mm)	CH (mm)	V (mm)	G (mm)	N (mm)	P (mm)	R (mm)	L (mm)
40	22	50	120	3/8"	35	50	40	26	25	18	100	33	75	11	14	35
	25															
50	25	60	120	3/8"	40	50	40	26	25	22	110	33	85	11	14	35
	30															
60	30	70	147	3/8"	45	65	53	26	30	27	130	35	100	11	14	35
	35															
63	35	73	150	3/8"	47	68	56	26	30	32	130	40	100	11	14	40
	40															
65	35	80	150	3/8"	50	68	56	26	30	32	135	40	110	11	14	40
	40															
70	35	85	160	3/8"	57	78	58	26	30	32	140	40	115	13	19	40
	50															
80	40	95	160	1/2"	62	78	60	30	35	36	160	45	125	13	19	50
	50															
90	45	105	160	1/2"	67	78	60	30	40	40	170	45	135	15	19	50
	50															
100	50	115	165	1/2"	72	78	60	30	50	45	185	45	148	17	20	50
	60															
110	55	125	183	1/2"	77	80	68	30	50	50	200	55	160	17	20	50
	60															
120	60	140	193	1/2"	90	90	68	30	55	55	235	55	185	19	25	60
	90															
125	65	145	193	1/2"	92	90	68	30	55	60	240	55	190	19	25	60
	90															
130	65	150	193	1/2"	95	90	68	30	55	60	245	55	195	19	25	60
	90															
140	70	160	195	1/2"	100	90	68	30	55	65	260	55	215	22	25	60
	90															
150	80	180	215	3/4"	105	105	75	40	60	70	280	55	235	22	25	60
	100															
160	80	190	225	3/4"	115	105	75	40	60	70	295	55	245	22	25	70
	100															



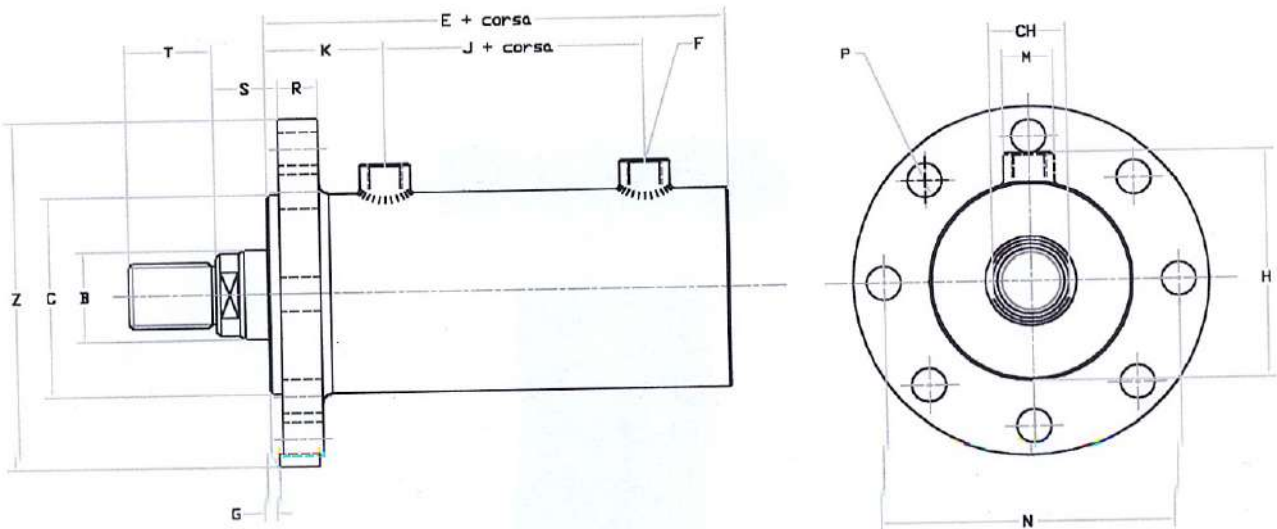
# Versione Base



Ales. (mm)	B (mm)	C (mm)	D (mm)	E (mm)	F (BSP)	H (mm)	J (mm)	K (mm)	M (mm)	N (Metric)	S (Metric)	T (mm)	U (mm)	CH (mm)
40	22	50-55	15	120	3/8"	70	50	40	26	M14x2	M16x1,5	25	20	18
	25									M16x1,5	M20x1,5	25	20	
50	25	60-65	15	120	3/8"	80	50	40	26	M16x1,5	M20x1,5	25	20	22
	30									M20x1,5	M27x2	30	30	
60	30	70-75	20	147	3/8"	90	65	53	26	M20x1,5	M27x2	30	30	27
	40									M27x2	M33x2	35	40	
63	35	73-75	25	150	3/8"	93	68	56	26	M22x1,5	M27x2	30	30	32
	45									M27x2	M33x2	40	40	
65	35	75-80	25	150	3/8"	95	68	56	26	M22x1,5	M27x2	30	30	32
	45									M27x2	M33x2	40	40	
70	35	80-85	25	160	3/8"	100	78	58	26	M22x1,5	M27x2	30	30	32
	50									M33x2	M42x2	50	50	
80	40	90-95	25	160	1/2"	110	78	60	30	M27x2	M33x2	35	40	36
	50									M33x2	M42x2	50	50	
90	45	105	25	160	1/2"	125	78	60	30	M27x2	M33x2	40	40	40
	55									M33x2	M42x2	50	50	
100	50	115	25	165	1/2"	135	78	60	30	M33x2	M42x2	50	50	45
	60									M42x2	M48x2	55	55	
110	55	125	25	183	1/2"	145	80	68	30	M33x2	M42x2	50	50	50
	80									M52x2	M60x2	60	60	
120	60	140	30	193	1/2"	160	90	68	30	M42x2	M48x2	55	55	55
	90									M60x2		60	60	
125	65	145	30	193	1/2"	165	90	68	30	M42x2	M48x2	55	55	60
	90									M60x2		60	60	
130	65	150	30	193	1/2"	170	90	68	30	M42x2	M48x2	55	55	60
	90									M60x2		60	60	
140	70	160	30	195	1/2"	180	90	68	30	M48x2	M52x2	55	55	65
	90									M60x2		60	60	
150	80	180	40	215	3/4"	205	105	75	40	M52x2	M60x2	60	60	70
	100									M60x2		60	60	
160	80	190	40	225	3/4"	215	105	75	40	M52x2	M60x2	60	60	70
	100									M60x2		60	60	



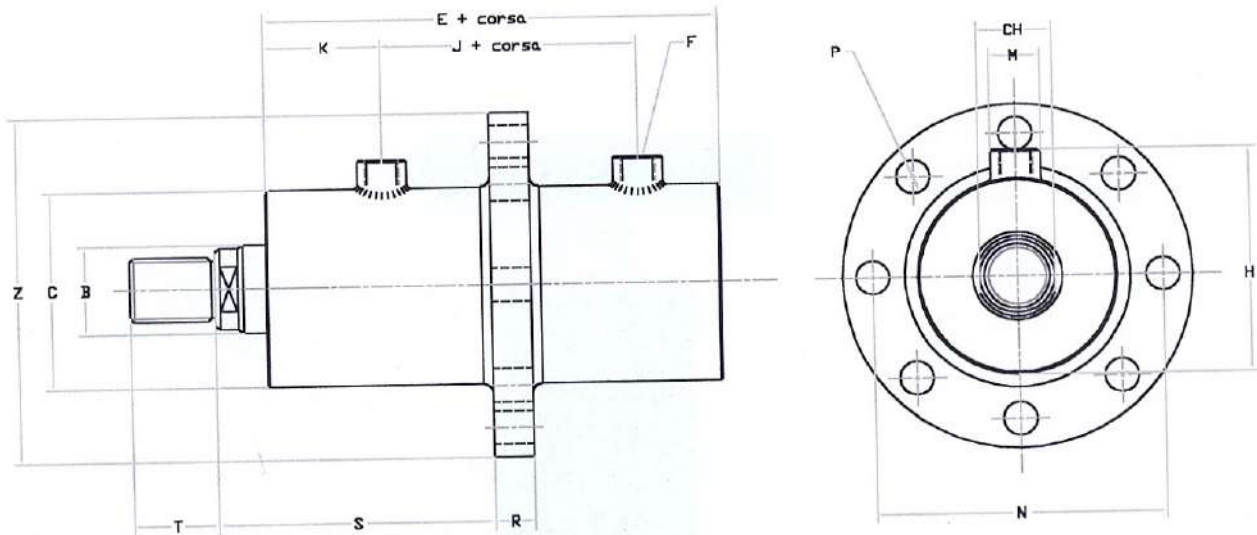
# Flangia Circolare Anteriore



Ales. (mm)	B (mm)	C (mm)	E (mm)	F (BSP)	H (mm)	J (mm)	K (mm)	M (mm)	T (mm)	CH (mm)	Z (mm)	G (mm)	N (mm)	P (mm)	R (mm)	S (mm)
40	22	50	120	3/8"	70	50	40	26	25	18	110	5	90	11	15	30
	25															
50	25	60	120	3/8"	80	50	40	26	25	22	120	5	100	13	15	30
	30															
60	30	70	147	3/8"	90	65	53	26	30	27	135	5	115	13	15	30
	40															
63	35	73	150	3/8"	93	68	56	26	30	32	135	5	115	13	15	30
	45															
65	35	80	150	3/8"	95	68	56	26	30	32	140	5	120	13	15	30
	45															
70	35	85	160	3/8"	100	78	58	26	30	32	150	5	120	13	20	30
	50															
80	40	95	160	1/2"	110	78	60	30	35	36	165	5	135	17	20	30
	50															
90	45	105	160	1/2"	125	78	60	30	40	40	175	5	145	17	20	30
	55															
100	50	115	165	1/2"	135	78	60	30	50	45	195	5	160	17	20	35
	60															
110	55	125	183	1/2"	145	80	68	30	50	50	200	5	171	17	20	35
	60															
120	60	140	193	1/2"	160	90	68	30	55	55	230	5	195	20	25	45
	90															
125	65	145	193	1/2"	165	90	68	30	55	60	240	5	205	20	25	45
	90															
130	65	150	193	1/2"	170	90	68	30	55	60	245	5	210	20	25	45
	90															
140	70	160	195	1/2"	180	90	68	30	55	65	270	5	230	20	25	45
	90															
150	80	180	215	3/4"	205	105	75	40	60	70	275	5	235	22	25	45
	100															
160	80	190	225	3/4"	215	105	75	40	60	70	285	5	245	22	30	45
	100															



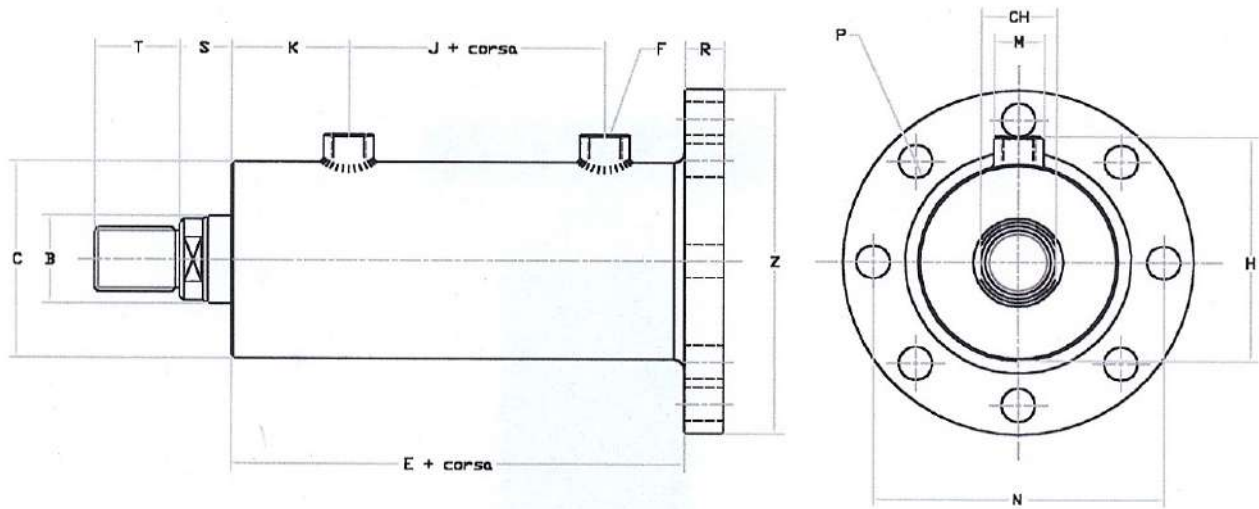
# Flangia Circolare Intermedia



Ales. (mm)	B (mm)	C (mm)	E (mm)	F (BSP)	H (mm)	J (mm)	K (mm)	M (mm)	T (mm)	CH (mm)	Z (mm)	G (mm)	N (mm)	P (mm)	R (mm)	S (mm)
40	22	50	120	3/8"	70	50	40	26	25	18	110	5	90	11	15	
	25															
50	25	60	120	3/8"	80	50	40	26	25	22	120	5	100	13	15	
	30															
60	30	70	147	3/8"	90	65	53	26	30	27	135	5	115	13	15	
	40															
63	35	73	150	3/8"	93	68	56	26	30	32	135	5	115	13	15	
	45															
65	35	80	150	3/8"	95	68	56	26	30	32	140	5	120	13	15	
	45															
70	35	85	160	3/8"	100	78	58	26	30	32	150	5	120	13	20	
	50															
80	40	95	160	1/2"	110	78	60	30	35	36	165	5	135	17	20	
	50															
90	45	105	160	1/2"	125	78	60	30	40	40	175	5	145	17	20	
	55															
100	50	115	165	1/2"	135	78	60	30	50	45	195	5	160	17	20	
	60															
110	55	125	183	1/2"	145	80	68	30	50	50	200	5	171	17	20	
	80															
120	60	140	193	1/2"	160	90	68	30	55	55	230	5	195	20	25	
	90															
125	65	145	193	1/2"	165	90	68	30	55	60	240	5	205	20	25	
	90															
130	65	150	193	1/2"	170	90	68	30	55	60	245	5	210	20	25	
	90															
140	70	160	195	1/2"	180	90	68	30	55	65	270	5	230	20	25	
	90															
150	80	180	215	3/4"	205	105	75	40	60	70	275	5	235	22	25	
	100															
160	80	190	225	3/4"	215	105	75	40	60	70	285	5	245	22	30	
	100															



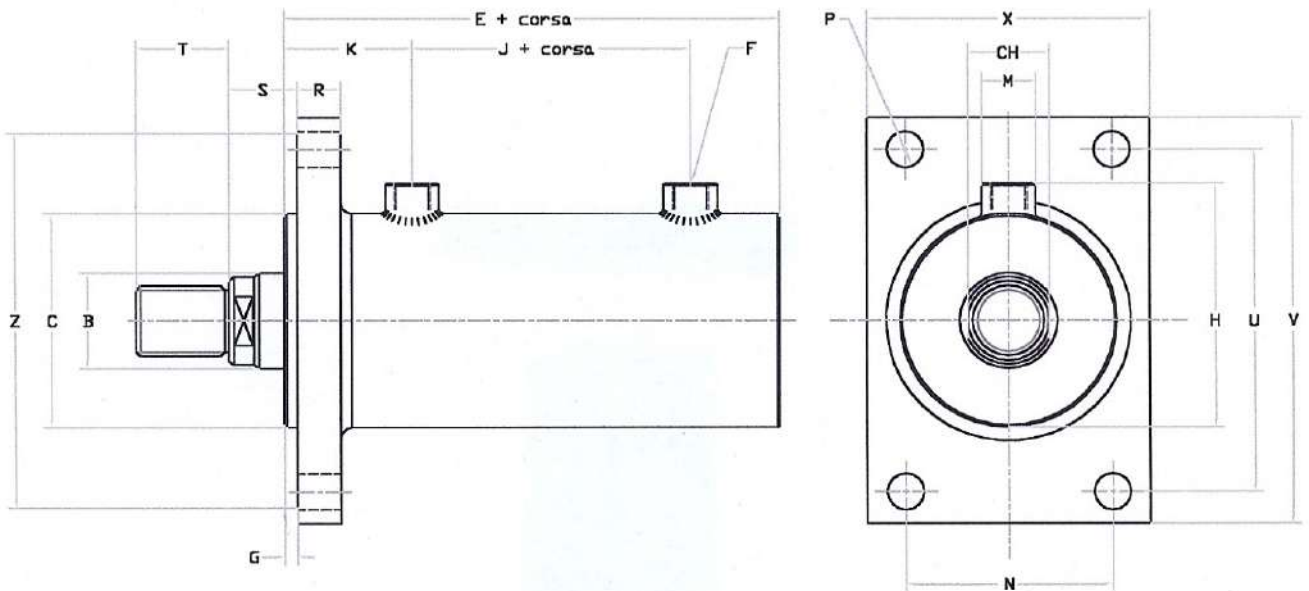
# Flangia Circolare Posteriore



Ales. (mm)	B (mm)	C (mm)	E (mm)	F (BSP)	H (mm)	J (mm)	K (mm)	M (mm)	T (mm)	CH (mm)	Z (mm)	G (mm)	N (mm)	P (mm)	R (mm)	S (mm)
40	22	50	120	3/8"	70	50	40	26	25	18	110	5	90	11	15	15
	25															
50	25	60	120	3/8"	80	50	40	26	25	22	120	5	100	13	15	15
	30															
60	30	70	147	3/8"	90	65	53	26	30	27	135	5	115	13	15	20
	35															
63	35	73	150	3/8"	93	68	56	26	30	32	135	5	115	13	15	25
	45															
65	35	80	150	3/8"	95	68	56	26	30	32	140	5	120	13	15	25
	45															
70	35	85	160	3/8"	100	78	58	26	30	32	150	5	120	13	20	25
	50															
80	40	95	160	1/2"	110	78	60	30	35	36	165	5	135	17	20	25
	50															
90	45	105	160	1/2"	125	78	60	30	40	40	175	5	145	17	20	25
	55															
100	50	115	165	1/2"	135	78	60	30	50	45	195	5	160	17	20	25
	60															
110	55	125	183	1/2"	145	80	68	30	50	50	200	5	171	17	20	25
	80															
120	60	140	193	1/2"	160	90	68	30	55	55	230	5	195	20	25	30
	90															
125	65	145	193	1/2"	165	90	68	30	55	60	240	5	205	20	25	30
	90															
130	65	150	193	1/2"	170	90	68	30	55	60	245	5	210	20	25	30
	90															
140	70	160	195	1/2"	180	90	68	30	55	65	270	5	230	20	25	30
	90															
150	80	180	215	3/4"	205	105	75	40	60	70	275	5	235	22	25	40
	100															
160	80	190	225	3/4"	215	105	75	40	60	70	285	5	245	22	30	40
	100															



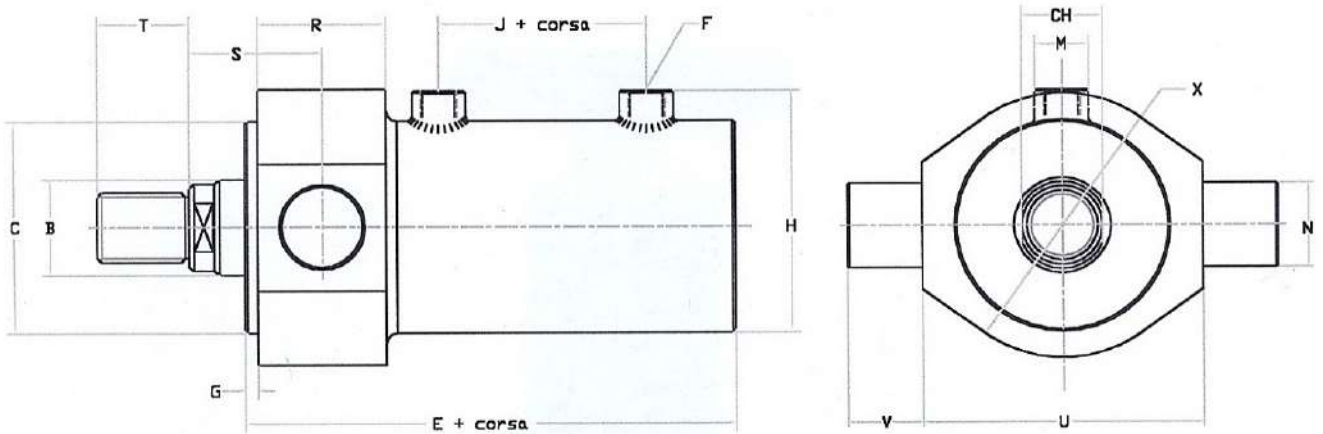
# Flangia Rettangolare Anteriore



Ales. (mm)	B (mm)	C (mm)	E (mm)	F (BSP)	H (mm)	J (mm)	K (mm)	M (mm)	T (mm)	CH (mm)	Z (mm)	G (mm)	P (mm)	R (mm)	S (mm)	X (mm)	U (mm)	V (mm)	N (mm)
40	22	50	120	3/8"	70	50	40	26	25	18	110	5	11	15	30	70	87	110	45
	25																		
50	25	60	120	3/8"	80	50	40	26	25	22	120	5	13	15	30	80	105	130	52
	30																		
60	30	70	147	3/8"	90	65	53	26	30	27	135	5	13	15	30	90	117	140	65
	40																		
63	35	73	150	3/8"	93	68	56	26	30	32	135	5	13	15	30	90	117	140	65
	45																		
65	35	80	150	3/8"	95	68	56	26	30	32	140	5	13	15	30	90	117	140	65
	45																		
70	35	85	160	3/8"	100	78	58	26	30	32	150	5	13	20	30	110	125	150	75
	50																		
80	40	95	160	1/2"	110	78	60	30	35	36	165	5	17	20	30	120	150	180	85
	50																		
90	45	105	160	1/2"	125	78	60	30	40	40	175	5	17	20	30	130	160	190	95
	55																		
100	50	115	165	1/2"	135	78	60	30	50	45	195	5	17	20	35	130	160	190	97
	60																		
110	55	125	183	1/2"	145	80	68	30	50	50	200	5	17	20	35	140	160	190	107
	60																		
120	60	140	193	1/2"	160	90	68	30	55	55	230	5	20	25	45	165	198	230	120
	90																		
125	65	145	193	1/2"	165	90	68	30	55	60	240	5	20	25	45	170	205	240	126
	90																		
130	65	150	193	1/2"	170	90	68	30	55	60	245	5	20	25	45	180	210	245	130
	90																		
140	70	160	195	1/2"	180	90	68	30	55	65	270	5	20	25	45	200	230	270	150
	90																		
150	80	180	215	3/4"	205	105	75	40	60	70	275	5	22	25	45	210	240	280	155
	100																		
160	80	190	225	3/4"	215	105	75	40	60	70	285	5	22	30	45	220	250	300	155
	100																		



# Cerniera Oscillante Anteriore

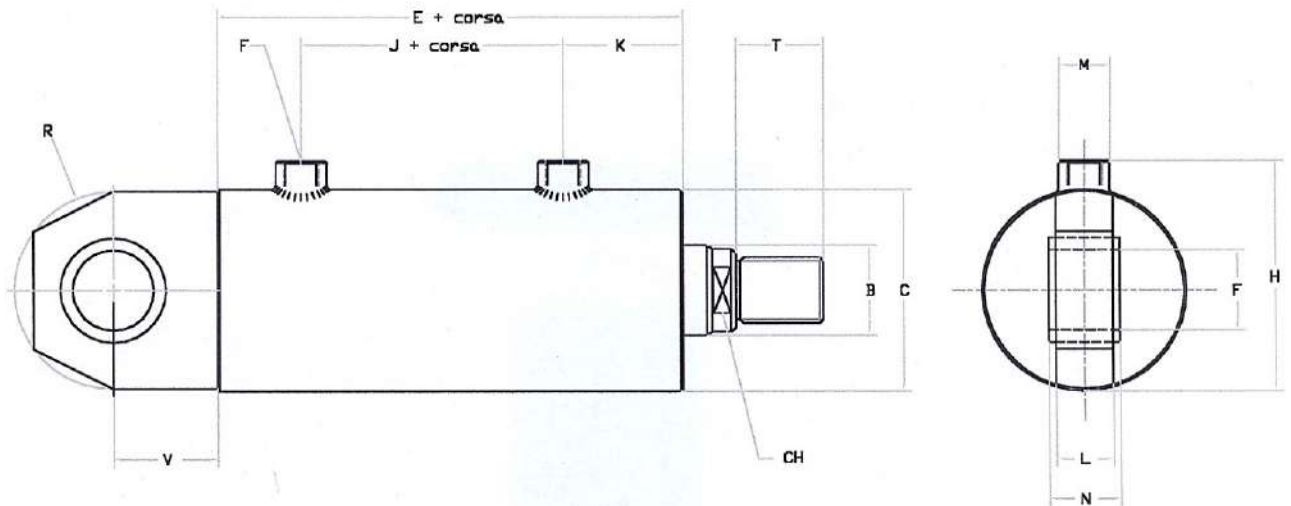


Ales. (mm)	B (mm)	C (mm)	E (mm)	F (BSP)	H (mm)	J (mm)	M (mm)	T (mm)	K (mm)	CH (mm)	Z (mm)	P (mm)	U (mm)	V (mm)	N (mm)	R (mm)	X (mm)	S (mm)
40	22	50	120	3/8"	70	50	26	25	40	18	110	11	65	20	20	30	63	
	25																	
50	25	60	120	3/8"	80	50	26	25	40	22	120	13	75	20	25	40	80	
	30																	
60	30	70	147	3/8"	90	65	26	30	53	27	135	13	100	25	30	40	95	
	40																	
63	35	73	150	3/8"	93	68	26	30	56	32	135	13	100	25	30	45	95	
	45																	
65	35	80	150	3/8"	95	68	26	30	56	32	140	13	100	25	30	45	95	
	45																	
70	35	85	160	3/8"	100	78	26	30	58	32	150	13	115	30	35	50	100	
	50																	
80	40	95	160	1/2"	110	78	30	35	60	36	165	17	115	35	40	60	115	
	50																	
90	45	105	160	1/2"	125	78	30	40	60	40	175	17	130	35	40	60	125	
	55																	
100	50	115	165	1/2"	135	78	30	50	60	45	195	17	145	40	40	60	140	
	60																	
110	55	125	183	1/2"	145	80	30	50	68	50	200	17	155	40	40	60	155	
	80																	
120	60	140	193	1/2"	160	90	30	55	68	55	230	20	165	50	50	70	170	
	90																	
125	65	145	193	1/2"	165	90	30	55	68	60	240	20	170	50	50	70	175	
	90																	
130	65	150	193	1/2"	170	90	30	55	68	60	245	20	180	50	50	70	180	
	90																	
140	70	160	195	1/2"	180	90	30	55	68	65	270	20	195	50	50	70	190	
	90																	
150	80	180	215	3/4"	205	105	40	60	75	70	275	22	210	50	60	80	220	
	100																	
160	80	190	225	3/4"	215	105	40	60	75	70	285	22	220	60	70	90	225	
	100																	





# Occhiolo Posteriore con Snodo



Ales. (mm)	B (mm)	C (mm)	E (mm)	F (BSP)	H (mm)	J (mm)	K (mm)	M (mm)	T (mm)	CH (mm)	N (mm)	L (mm)	P (mm)	R (mm)	V (mm)
40	22	50	120	3/8"	70	50	40	26	25	18	19	16	20		38
	25														
50	25	60	120	3/8"	80	50	40	26	25	22	19	16	20		38
	30														
60	30	70	147	3/8"	90	65	53	26	30	27	23	20	25		45
	40														
63	35	73	150	3/8"	93	68	56	26	30	32	23	20	25		45
	45														
65	35	80	150	3/8"	95	68	56	26	30	32	28	22	30		51
	45														
70	35	85	160	3/8"	100	78	58	26	30	32	28	22	30		51
	50														
80	40	95	160	1/2"	110	78	60	30	35	36	28	22	30		51
	50														
90	45	105	160	1/2"	125	78	60	30	40	40	35	28	40		69
	55														
100	50	115	165	1/2"	135	78	60	30	50	45	40	35	50	50	88
	60														
110	55	125	183	1/2"	145	80	68	30	50	50	40	35	50	50	88
	80														
120	60	140	193	1/2"	160	90	68	30	55	55	50	44	60	70	100
	90														
125	65	145	193	1/2"	165	90	68	30	55	60	50	44	60	70	100
	90														
130	65	150	193	1/2"	170	90	68	30	55	60	50	44	60	70	100
	90														
140	70	160	195	1/2"	180	90	68	30	55	65	50	44	60	70	100
	90														
150	80	180	215	3/4"	205	105	75	40	60	70	50	44	60	70	100
	100														
160	80	190	225	3/4"	215	105	75	40	60	70	55	49	70	82	115
	100														

